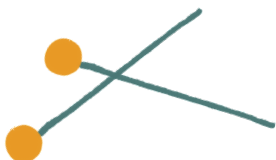
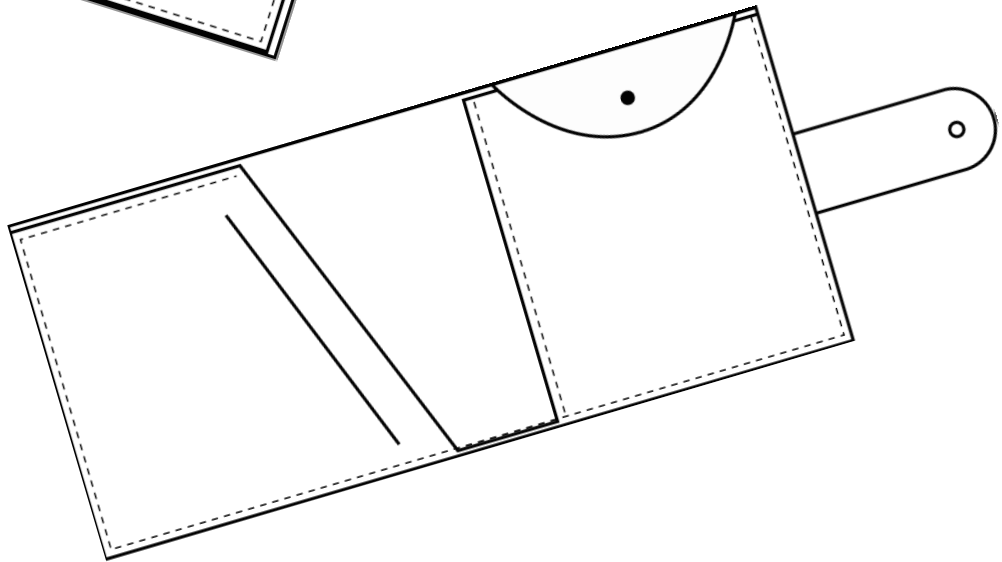
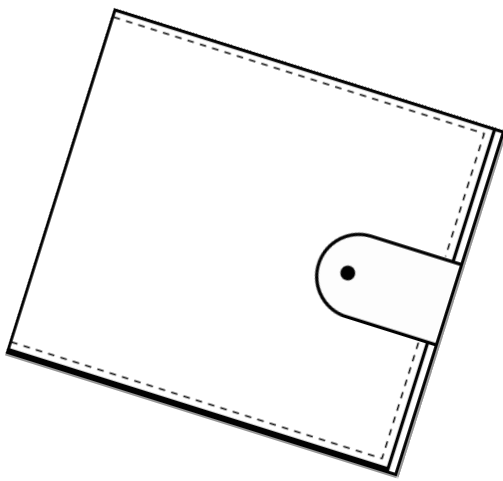
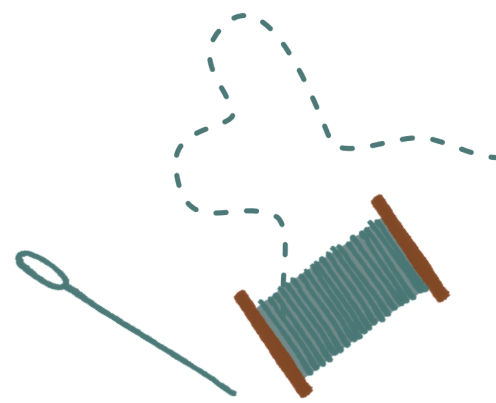




MONEDERO EASY PEASY

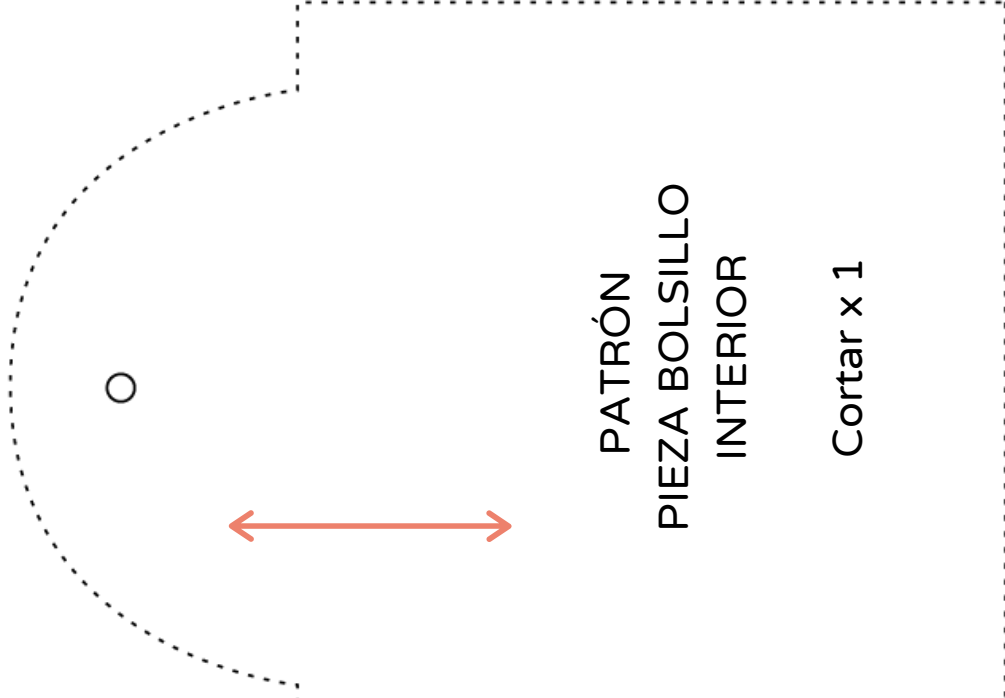
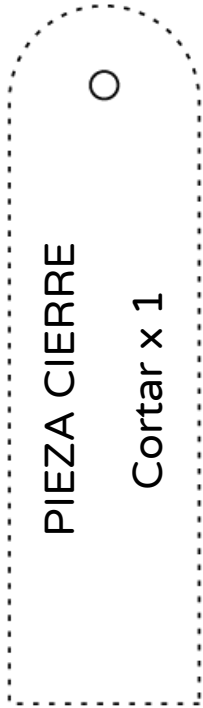


Lulú Ferris



PIEZA CIERRE

Cortar x 1



PATRÓN
PIEZA BOLSILLO
INTERIOR

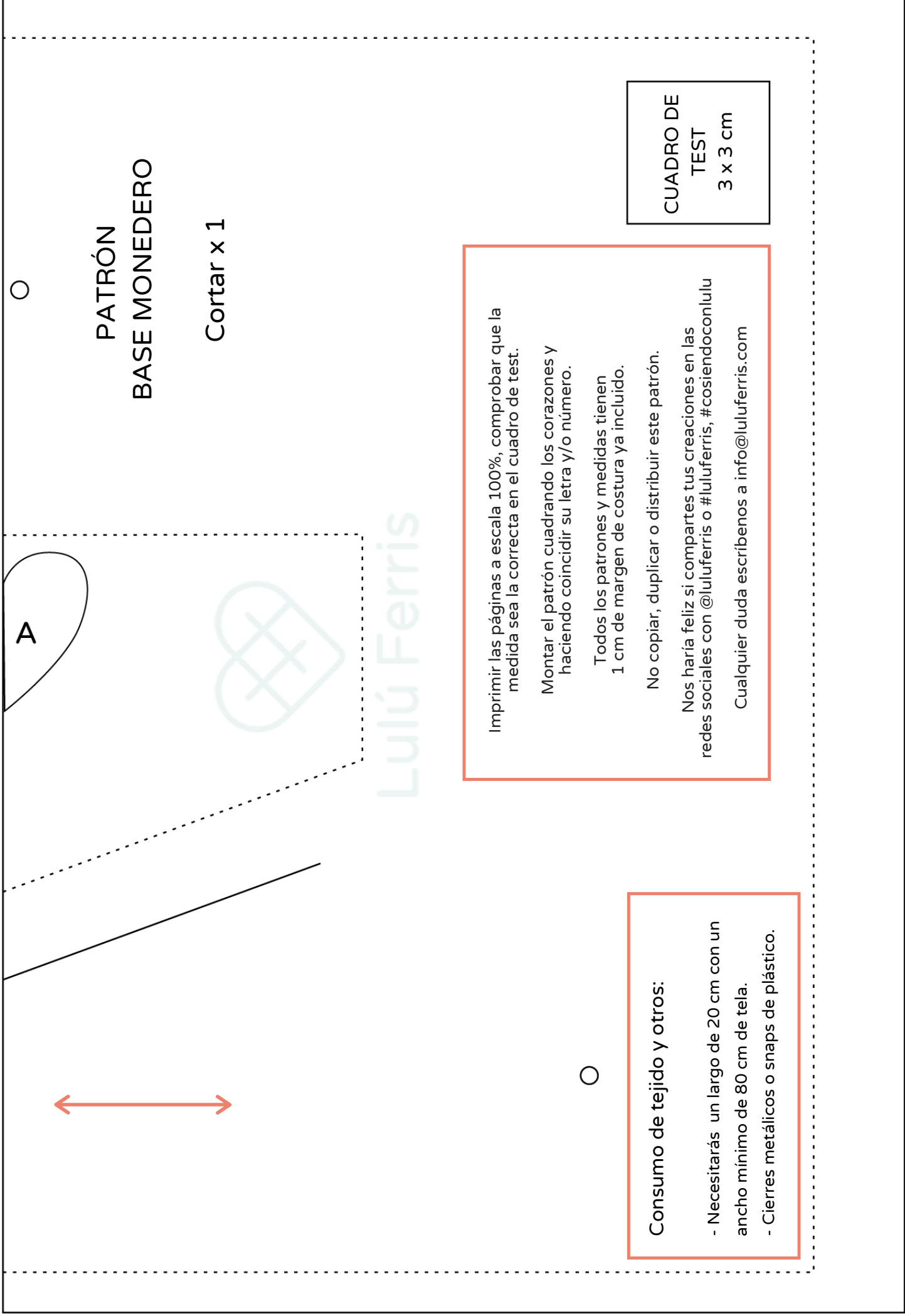
Cortar x 1



Lulú Ferris



A



PATRÓN BASE MONEDERO

Cortar x 1

Lulú Ferris

Consumo de tejido y otros:

- Necesitarás un largo de 20 cm con un ancho mínimo de 80 cm de tela.
- Cierres metálicos o snaps de plástico.

Imprimir las páginas a escala 100%, comprobar que la medida sea la correcta en el cuadro de test.

Montar el patrón cuadrando los corazones y haciendo coincidir su letra y/o número.

Todos los patrones y medidas tienen 1 cm de margen de costura ya incluido.

No copiar, duplicar o distribuir este patrón.

Nos haría feliz si compartes tus creaciones en las redes sociales con @luluferris o #luluferris, #cosiendoconlulu

Cualquier duda escribenos a info@luluferris.com

**CUADRO DE
TEST
3 x 3 cm**