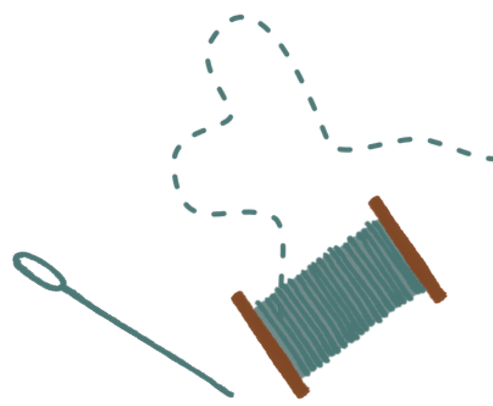
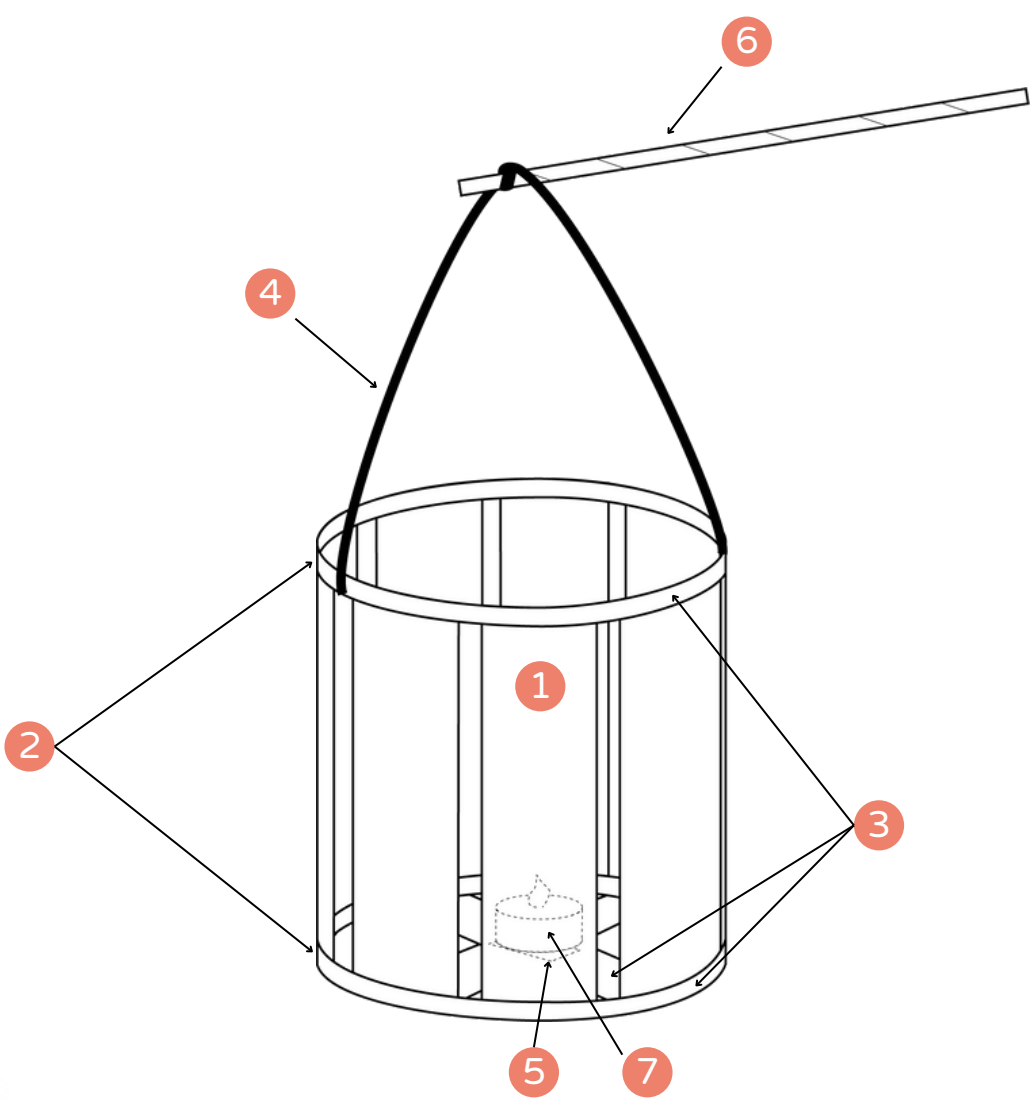




# FAROLILLO



## MATERIAL/CONSUMO:

- 1 CINTA ARPILLERA RÚSTICA CON PUNTILLA DE 6,5 CM:  
-155 cm.
- 2 ARO PARA BORDAR DE 15 CM (2 círculos de madera).
- 3 BIES DE 3 CM:  
- 200 cm
- 4 CUERDA de 250 GR :  
- 110 cm.
- 5 VELCRO:  
- 3 X 2 cm.
- 6 PALITO DE UNOS 30 CM.
- 7 VELA A PILAS.
- 8 PEGAMENTO TEXTIL.

### NOTAS IMPORTANTES

Nos haría feliz si compartes tus creaciones en las redes sociales con @luluferris o #luluferris, #cosiendoconlulu

Cualquier duda escribenos a [info@luluferris.com](mailto:info@luluferris.com)