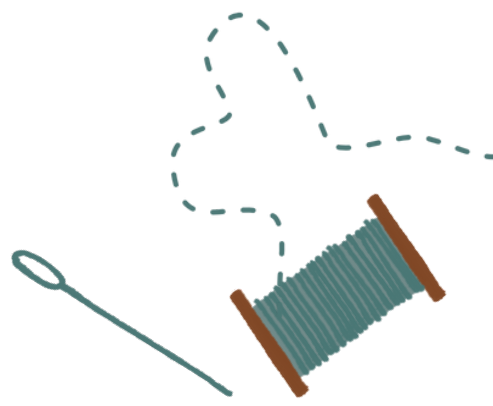
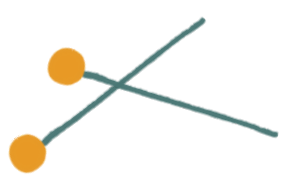
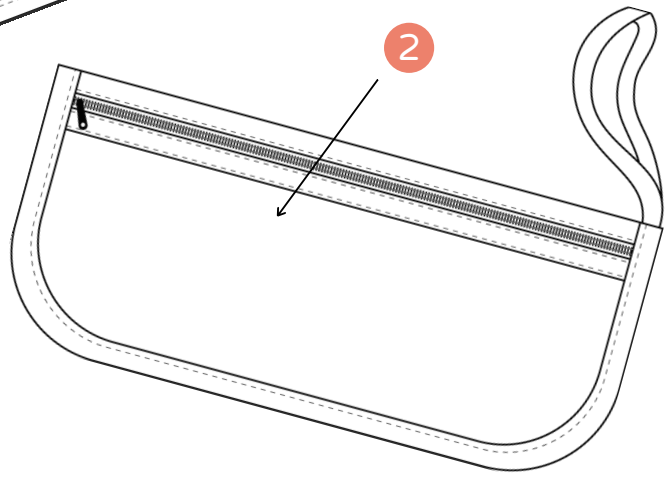
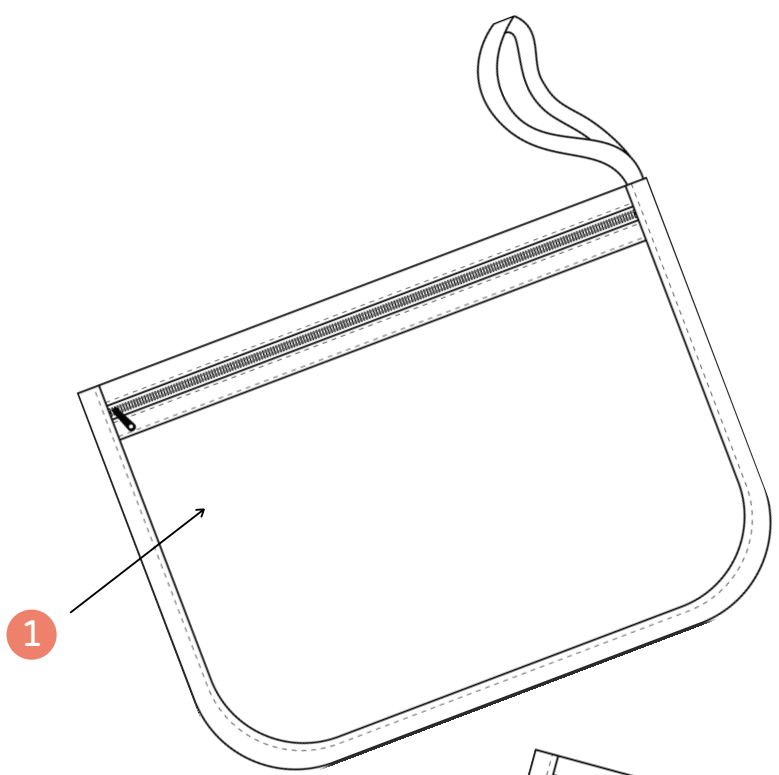




ESTUCHE / NECESER MULTIUSOS MIAMI



MEDIDAS:

1 GRANDE (acabado mide 25 ancho x 18 cm alto):

- Una pieza de 27 cm de ancho X 18 cm de alto de plástico transparente.
- Una pieza con el patrón de tela plastificada. (25cm x 18cm)
- 1 cremallera de mínimo 28 cm.
- 2 trozos de bies de 28 cm.
- 1 trozo de bies de 60 cm.
- 1 trozo de cinta o cordón de unos 30 cm.

2 PEQUEÑO (acabado mide 25 ancho x 12 cm alto):

- Una pieza de 27 cm de ancho X 12 cm de alto de plástico transparente.
- Una pieza con el patrón de tela plastificada. (25cm x 12cm)
- 1 cremallera de mínimo 28 cm.
- 2 trozos de bies de 28 cm.
- 1 trozo de bies de 46 cm.
- 1 trozo de cinta o cordón de unos 30 cm.

NOTAS IMPORTANTES

Todos los patrones y medidas tienen 1 cm de margen de costura ya incluido.

Imprimir a 100% y comprobar usando el cuadro de test.

No copiar, duplicar o distribuir este patrón.

Nos haría feliz si compartes tus creaciones en las redes sociales con @luluferris o #luluferris, #cosiendoconlulu

Cualquier duda escríbenos a info@luluferris.com

CONSUMO DE TEJIDOS Y OTROS

El consumo de tela plastificada y de plástico es el retal que indicamos en las medidas.

De bies necesitaras 116 cm para la medida grande y 102 cm para la medida pequeña.

Además necesitarás la cremallera de la medida indicada y la cinta para colgar.



PATRÓN PIEZA
TELA PLASTIFICADA

Cortar x1



Lulú Ferris

TALLA PEQUEÑA (25 X 12 CM)

TALLA GRANDE (25 X 18 CM)